



AKT - 1250 AKT - 1300 AKT - 1350 TOURNIQUET MI-HAUTEUR

Les tourniquets demi-hauteur sont des produits robustes et durables pouvant être utilisés en intérieur comme en extérieur. Ils garantissent un contrôle d'accès dans les zones nécessitant un haut niveau de sécurité.

Ces tourniquets sont parfaitement adaptés pour gérer la foule et assurer un passage contrôlé de haute sécurité en utilisation intensive, dans des endroits tels que les stades, les prisons, les centres commerciaux, les bâtiments industriels, les bureaux gouvernementaux ou privés...T

Conception

- ▶ Design avec angles arrondis
- ▶ Toutes les autres pièces sont traitées contre la corrosion.



Sécurité

- ▶ La sécurité électrique et mécanique est assurée dans le tourniquet.
- ▶ La mécanique robuste, contrôlée par une électronique fiable, garantit une longue durée de vie avec un minimum d'entretien.



Intégrations

- ▶ Intégration facile avec tous les équipements de contrôle d'accès grâce à une carte électronique fonctionnelle.
(Par exemple: appareil RFID, bouton poussoir, empreinte digitale et Dispositif biométrique)



AKT - 1250



Acier inoxydable 304

- ▶ Corps et bras principaux du tourniquet Acier inoxydable 304.
- ▶ Option : en acier inoxydable 316 pour une utilisation en extérieur.
- ▶ Convient pour une utilisation intérieure et extérieure avec une faible humidité.

AKT - 1300



Peint

- ▶ Corps et bras du tourniquet peints.
- ▶ Codes de peinture: 9016, 7032, 7035, 7001, 9005, 1023, 1028, 2004, 3020, 3002, 5015, 6018, 7016
- ▶ Convient pour une utilisation intérieure et extérieure avec une faible humidité.

AKT - 1350



Corps peint Rotor - Bras en acier inoxydable

- ▶ Corps principal de tourniquet peint, bras en acier inoxydable 304.
- ▶ Codes de peinture: 9016, 7032, 7035, 7001, 9005, 1023, 1028, 2004, 3020, 3002, 5015, 6018, 7016
- ▶ Convient pour intérieur et usage extérieur avec une faible humidité.





Corps principal

Matériel	AISI- 304 - Acier inoxydable - Scotch Brite (Op. AISI-316 Quality)
Bras de trépied	Q32 mm de diamètre - Acier inoxydable - Les bras peuvent être démontés ou montés un par un séparément
Systèmes de rotor	Avec commande rotative; les bras du trépied sont positionnés à 90 degrés
Bras de tourniquet.	Produit en matériau Ø42 - 1,5 mm.
Contrôle de rotation	Le centrage automatique et le fonctionnement en douceur sont gérés au moyen d'un ressort et mécanisme d'amortissement hydraulique
Dimensions standard (L x L x H)	118 x 125 x 119 cm
Largeur de passage standard	520 mm (longueur du bras: 470 mm)

304



Paramètres électriques

Tension de fonctionnement	110 à 240 V CA 50/60 Hz (+/-% 10)
Courant nominal / max	250Ma / 850 Ma
Consommation d'énergie	30 W
Cycles moyens entre pannes	(MCBF) Cycles 1M



24V DC
30 W



Mode de fonctionnement

Systèmes de contrôle	Toutes les entrées sont protégées par optocoupleur. Contrôlé par contact sec ou entrée de mise à la terre. Compatible avec tous les systèmes de contrôle d'accès qui fournissent des sorties de contact sec ou de mise à la terre
Données de sortie (rétroaction)	Le système fournit un contact sec, NO - Normalement ouvert, entrée - retour passage de sortie par relais
Direction de passage	Fonctionnement bidirectionnel. Entrée sortie
Délai de temporisation	Ajustable ; Modes de fonctionnement (7 - 14 - 21 secondes)
Débit	20 Passages / Minute / Mode Standard
Urgence	Le système de mode permet le libre passage en mode d'urgence et en cas de panne de courant
Indicateurs Caractéristiques	Entrée - Flèche verte / Sortie - Croix rouge
la communication	RS 232 (Besoin d'un port série matériel PC Systems)
Température de fonctionnement	- 20 ° C / + 50 ° C
Humidité de fonctionnement	0 / + 45 ° C (RH 95% sans condensation)
Indice IP	IP - 54
Environnement de travail	intérieur et extérieur

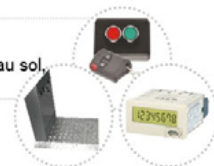


Nombre de voies de passage	Unité simple 	Unité double 
----------------------------	--	--

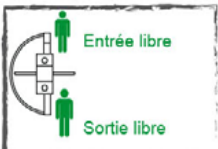
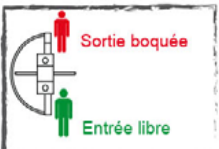
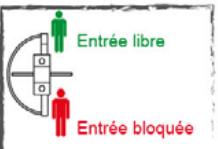
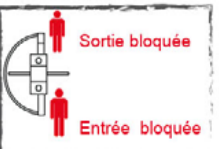
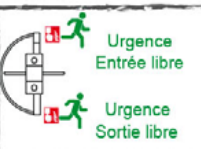


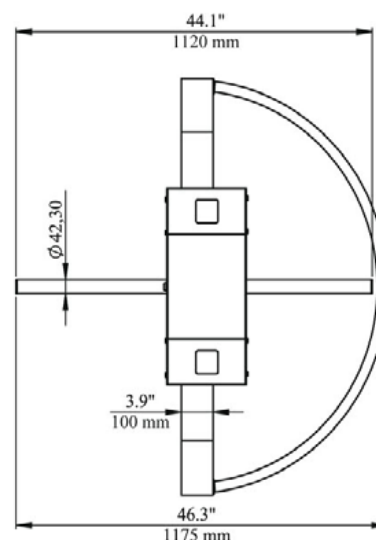
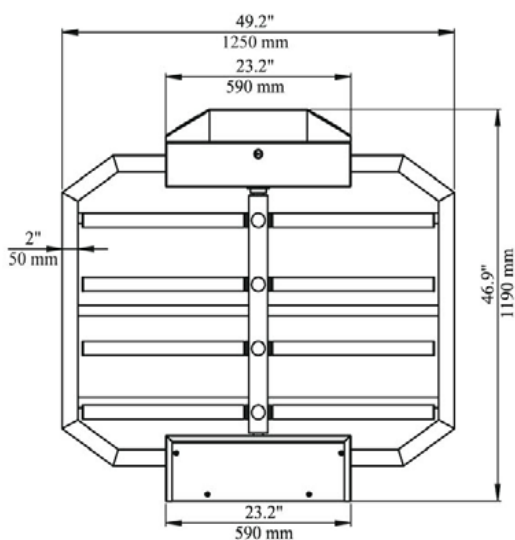
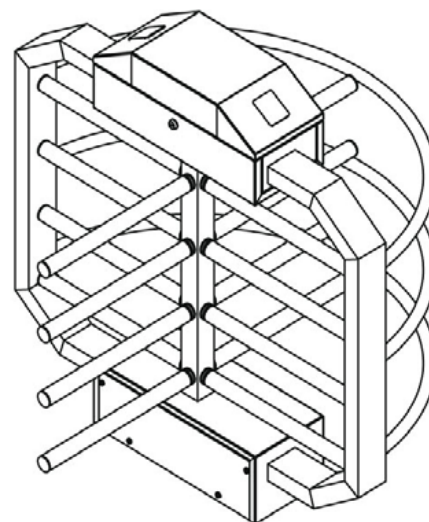
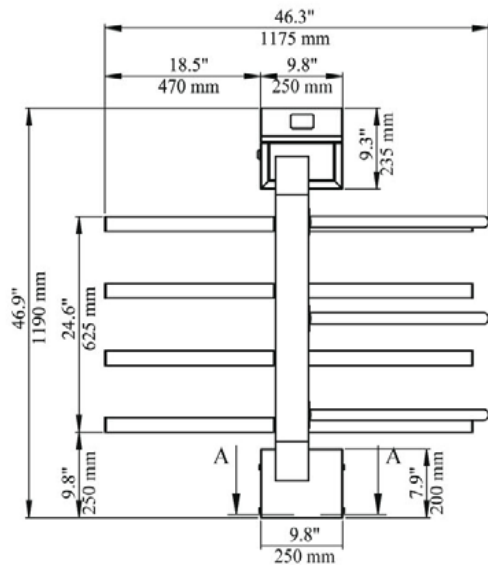
Accessoires optionnels

Télécommande, unité de contrôle avec boutons, unité d'interface pour PC-RS 232, compteur, Capteur d'alarme, élément positif de chauffage, pôle de lecteur de cartes, plaque de montage au sol. Conception spéciale de la couverture supérieure (lecteur de cartes, empreinte digitale, etc.)

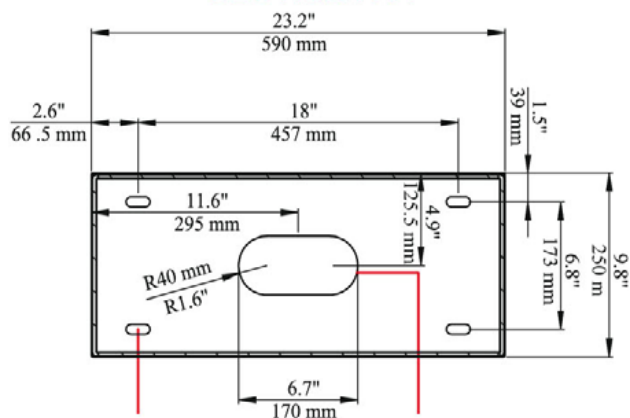


Modes de fonctionnement

				
Entrée libre Sortie libre	Sortie bloquée Entrée libre	Entrée libre Entrée bloquée	Sortie bloquée Entrée bloquée	Urgence Entrée libre Urgence Sortie libre

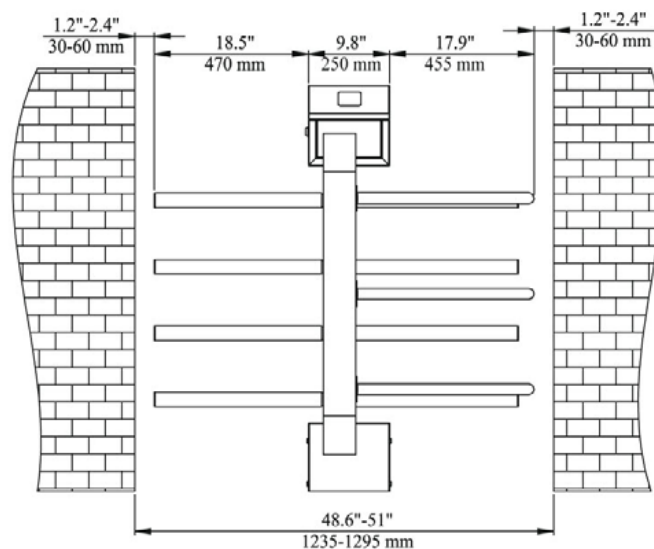


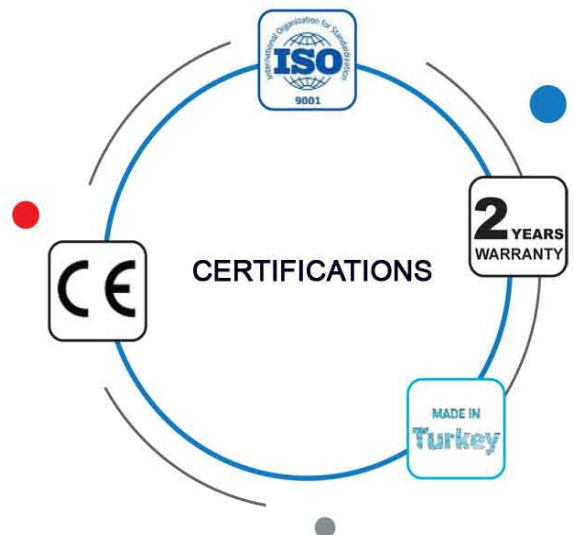
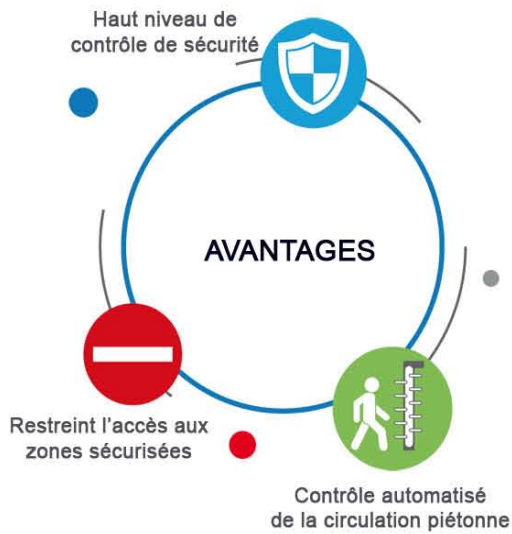
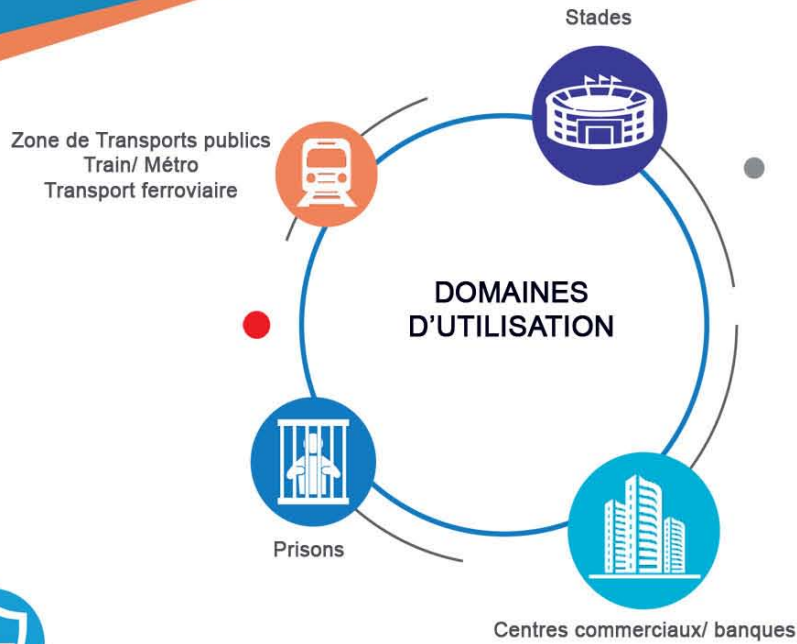
SECTION A-A



Trous de fixation
 au sol M10x4

Accès aux câbles





 www.reteks.fr

 Contact@reteks.fr



PHONE

+33 (0)8 05 69 06 06



ADDRESS

22 AVENUE GABRIEL LIPPMANN,
ZAC DE LA CROIX BLANCHE
91700 SAINTE - GENEVIÈVE - DES - BOIS, FRANCE



OPENING TIME

M-F: 9H-18