



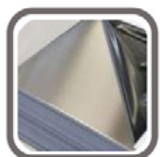
## AKT - 28 - G

MI - HAUTEUR  
MONO PIED

Les tourniquets mi-hauteur conçus pour un fonctionnement en intérieur, sont des produits robustes qui assurent un contrôle d'accès dans les zones nécessitant un niveau de sécurité modéré.

Avec une capacité éprouvée à gérer des foules massives dans des endroits comme les centres commerciaux, les écoles, le gouvernement et bureaux privés ou bâtiments industriels, les tourniquets de mi-hauteur sont des solutions fiables pour le contrôle des foules.

### Conception



- Le corps principal du tourniquet et les bras du tripode sont fabriqués en acier inoxydable 304.
- Capot design avec angles arrondis.
- Toutes les autres pièces du tourniquet sont traitées contre la corrosion.

### Sécurité



- La sécurité électrique et mécanique est assurée dans le tourniquet.
- La mécanique robuste, contrôlée par une électronique fiable, assure une longue durée de vie du produit avec un minimum d'entretien.

### L'intégration



- Intégration facile avec tous les équipements de contrôle d'accès grâce à une carte de commande électronique fonctionnelle  
(Par exemple: appareil RFID, bouton poussoir, empreinte digitale et Dispositif biométrique)





### Corps principal

Matériel	AISI- 304 - Acier inoxydable - Scotch Brite (Op. AISI-316 Quality)
Bras de trépied	Q32 mm de diamètre - Acier inoxydable - Les bras peuvent être démontés ou montés un par un séparément
Couvercle supérieur	verre trempé de 10 mm (surface supérieure en plexiglas)
Tripod Hub	Fonte d'aluminium avec finition polie
Systèmes de rotor	Avec commande rotative; les bras du trépied sont positionnés à 120 degrés
Dimensions standard (L x L x H)	28 x 40 x 105cm
Largeur de passage standard	480 mm (longueur du bras: 430 mm)
Contrôle de rotation	Le centrage automatique et le fonctionnement en douceur sont gérés au moyen d'un ressort et mécanisme d'amortissement hydraulique

304



### Paramètres électriques

Tension de fonctionnement	110 à 240 V CA 50/60 Hz (+/-% 10)
Courant nominal / max -Consommation d'énergie	250Ma / 850 Ma-30 W
Cycles moyens entre pannes (MCBF)	Cycles 1M



24V DC



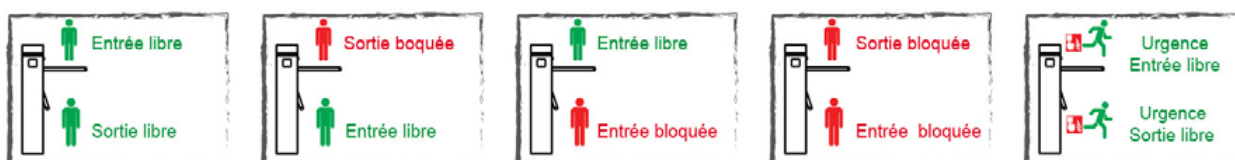
### Mode de fonctionnement

Systèmes de contrôle	Toutes les entrées sont protégées par optocoupleur. Contrôlé par contact sec ou entrée de mise à la terre. Compatible avec tous les systèmes de contrôle d'accès qui fournissent des sorties de contact sec ou de mise à la terre
Données de sortie (rétroaction)	Le système fournit un contact sec, NO - Normalement ouvert, entrée - retour passage de sortie par relais
Direction de passage	Fonctionnement bidirectionnel. Entrée sortie
Délai de temporisation	Ajustable ; Modes de fonctionnement (7 - 14 - 21 secondes)
Débit	30 Passages / Minute / Mode Standard
Urgence	Le système de mode permet le libre passage en mode d'urgence et en cas de panne de courant
Indicateurs Caractéristiques	Sans passage - Vert / Passage fermé - Rouge / Veille - Bleu
la communication	RS 232 (Besoin d'un port série matériel PC Systems)
Température de fonctionnement	- 20 ° C / + 50 ° C
Humidité de fonctionnement	0 / + 45 ° C (RH 95% sans condensation)
Indice IP	IP - 54
Environnement de travail	intérieur



Nombre de voies de passage	Unité simple		Unité double	
----------------------------	--------------	--	--------------	--

### Modes de fonctionnement



#### Applications d'adaptation des dispositifs de contrôle d'accès



► Solutions d'adaptation de lecteur de cartes



► Solutions d'adaptation pour lecteur d'empreintes digitales



► Solutions d'adaptation de lecteur de codes à barres



► Solutions d'adaptation de lecteur d'empreintes digitales

#### Plateforme d'installation



- Facilité d'installation modulaire avec plate-forme antidérapante.
- Facilité d'installation dans des conditions de sol difficiles.
- Système de rampe avant et arrière pour un accès facile.

#### Capteurs de suivi de passage



- Des capteurs peuvent être ajoutés au tourniquet en fonction des besoins tels que le signal de passage en temps réel ou alarme de passage non autorisé.
- 2 capteurs pour un passage sont disponibles pour un fonctionnement bidirectionnel.

#### Housse de protection



- Pour les conditions extérieures, une housse de protection transparente peut être fournie à la taille du tourniquet.

#### Unité de contrôle des boutons - indépendante



BT - 1



BT - 2

- ▶ Permet de contrôler à distance les modes «Entrée - Sortie - Urgence»
- ▶ Options de type BT-1 et BT-2.

#### Unité de réception / télécommande



- ▶ 1 unité, fonctionnant avec une batterie de type 12V 23V.
- ▶ Fréquence de travail de 433,920 MHz.  
(Groupe juridique ISM pour la Turquie et l'Europe)
- ▶ Intégration de code PT2260 à 2 boutons;  
Puissance de sortie maximale de 10 mW.

#### Compteur numérique



- ▶ H: 24 X L: 48 X D: 48,5 mm Un affichage à segments à 8 chiffres est disponible.
- ▶ Pour pouvoir garder la mémoire d'une panne de courant, pouvoir compter sur contact sec et tension, capacité de réinitialisation.
- ▶ Possibilité de réinitialiser à partir de la face avant et de réinitialiser l'entrée; 10 ans d'autonomie

#### Séparateur

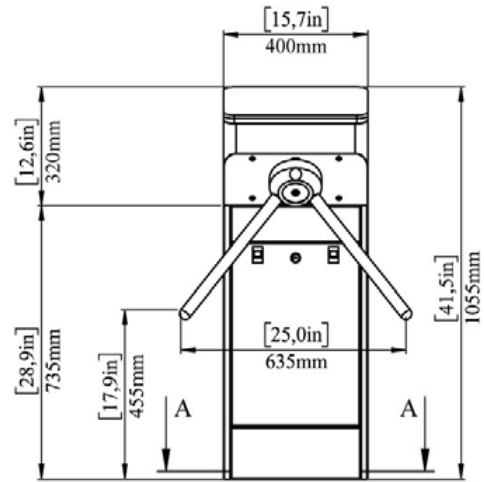
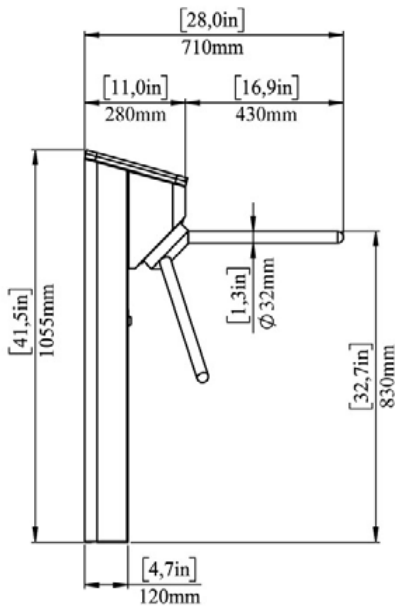


- ▶ Poteau, barres latérales et base inférieure en acier inoxydable 304.
- ▶ Possibilité de raccourcir les tuyaux intermédiaires en option.
- ▶ Possibilité de fermer la partie centrale en verre ou en plexiglas en option.

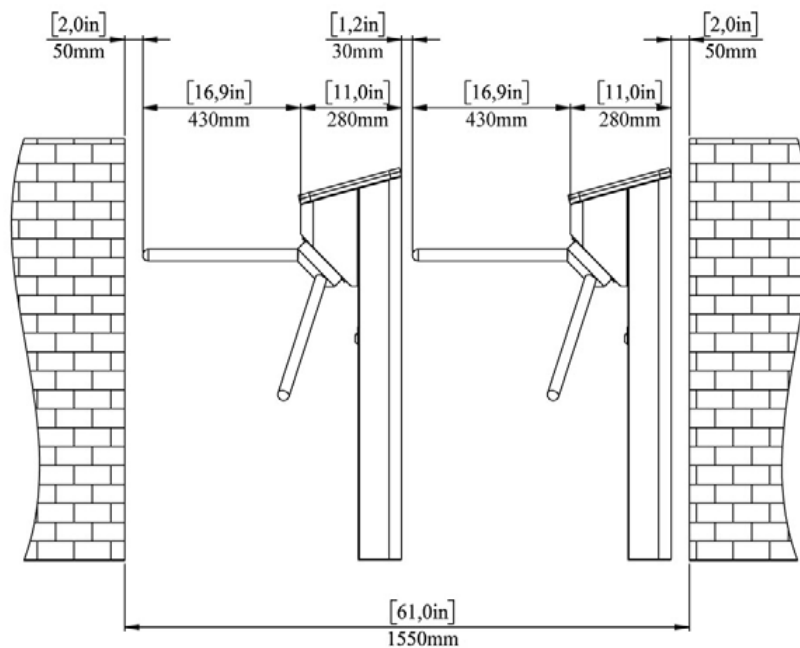
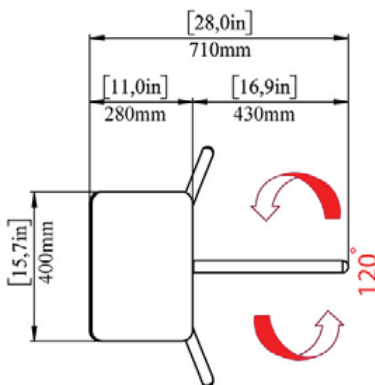
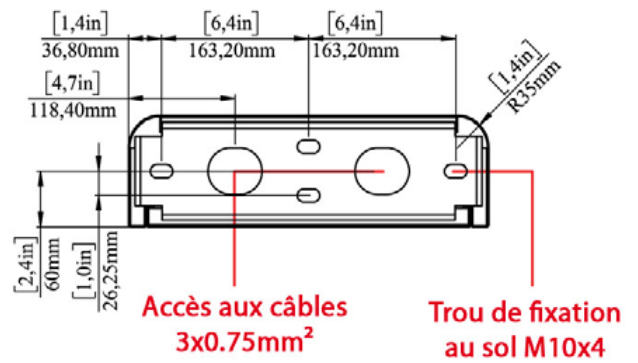
#### Thermostat



- ▶ Il stabilise l'efficacité des conditions de travail des équipements mécaniques et structure électronique à l'intérieur du tourniquet dans des environnements extrêmement froids.



SECTION A-A



Ecoles/Universités

Zone de Transports publics  
Train/ Métro  
Transport ferroviaire

DOMAINES  
D'UTILISATION

Usines

Centres commerciaux/ banques

Employés et visiteurs  
temps de présence suivi

AVANTAGES

Limitation du nombre  
d'entrée habituel  
si besoin

Restreint l'accès aux  
zones sécurisées

Contrôle automatisé  
de la circulation piétonne

CERTIFICATIONS

3 ans de  
Garantie

 [www.reteks.fr](http://www.reteks.fr)

 [Contact@reteks.fr](mailto:Contact@reteks.fr)



PHONE

+33 (0)8 05 69 06 06



ADRESS

22 AVENUE GABRIEL LIPPMANN,  
ZAC DE LA CROIX BLANCHE  
91700 SAINTE - GENEVIÈVE - DES - BOIS, FRANCE



OPENING TIME

M-F: 9H-18