



Reteks

AKT - 50 - A

MI - HAUTEUR

TRIPODE DOUBLE MONO PIED

Les tourniquets mi-hauteur conçus pour un fonctionnement en intérieur, sont des produits robustes robustes qui assurent un contrôle d'accès dans les zones nécessitant un niveau de sécurité modéré.

Avec une capacité éprouvée à gérer des foules massives dans des endroits comme les centres commerciaux, les écoles, le gouvernement et bureaux privés ou bâtiments industriels, les tourniquets de mi-hauteur sont des solutions fiables pour le contrôle des foules.

Conception



- Le corps principal du tourniquet et les bras du tripode sont fabriqués en acier inoxydable 304.
- Capot design avec angles arrondis.
- Toutes les autres pièces du tourniquet sont traitées contre la corrosion.

Sécurité



- La sécurité électrique et mécanique est assurée dans le tourniquet.
- La mécanique robuste, contrôlée par une électronique fiable, assure une longue durée de vie du produit avec un minimum d'entretien.

L'intégration



- Intégration facile avec tous les équipements de contrôle d'accès grâce à une carte de commande électronique fonctionnelle
(Par exemple: appareil RFID, bouton poussoir, empreinte digitale et Dispositif biométrique)





Corps principal

| | |
|---------------------------------|---|
| Matériel | AISI- 304 - Acier inoxydable - Scotch Brite (Op. AISI-316 Quality) |
| Bras de trépied | Q32 mm de diamètre - Acier inoxydable - Les bras peuvent être démontés ou montés un par un séparément |
| Systèmes de rotor | Avec commande rotative; les bras du trépied sont positionnés à 120 degrés |
| Tripod Hub | Fonte d'aluminium avec finition polie |
| Contrôle de rotation | Le centrage automatique et le fonctionnement en douceur sont gérés au moyen d'un ressort et mécanisme d'amortissement hydraulique |
| Dimensions standard (L x L x H) | 48 x 45 x 105cm |
| Largeur de passage standard | 480 mm (longueur du bras: 430 mm) |

304



Paramètres électriques

| | |
|-----------------------------------|------------------------------------|
| Tension de fonctionnement | 110 à 240 V CA 50/60 Hz (+/- % 10) |
| Courant nominal / max | 250Ma / 850 Ma |
| Consommation d'énergie | 30 W |
| Cycles moyens entre pannes (MCBF) | Cycles 1M |




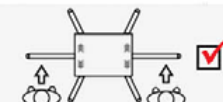
24V DC



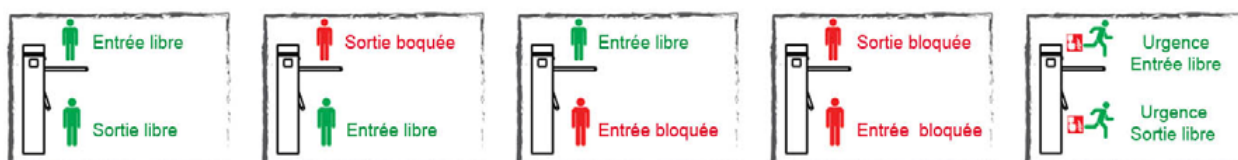
Mode de fonctionnement

| | |
|---------------------------------|---|
| Systèmes de contrôle | Toutes les entrées sont protégées par optocoupleur. Contrôlé par contact sec ou entrée de mise à la terre. Compatible avec tous les systèmes de contrôle d'accès qui fournissent des sorties de contact sec ou de mise à la terre |
| Données de sortie (rétroaction) | Le système fournit un contact sec, NO - Normalement ouvert, entrée - retour passage de sortie par relais |
| Direction de passage | Fonctionnement bidirectionnel. Entrée sortie |
| Délai de temporisation | Ajustable ; Modes de fonctionnement (7 - 14 - 21 secondes) |
| Débit | 30 Passages / Minutes/ Mode Standard |
| Urgence | Le système de mode permet le libre passage en mode d'urgence et en cas de panne de courant |
| Indicateurs Caractéristiques | Entrée - Flèche verte / Sortie - Croix rouge |
| la communication | RS 232 (Besoin d'un port série matériel PC Systems) |
| Température de fonctionnement | - 20 ° C / + 50 ° C |
| Humidité de fonctionnement | 0 / + 45 ° C (RH 95% sans condensation) |
| Indice IP | IP - 54 |
| Environnement de travail | intérieur |



| | |
|----------------------------|--|
| Nombre de voies de passage | Unité simple  Double Unit  |
|----------------------------|--|

Modes de fonctionnement



Applications d'adaptation des dispositifs de contrôle d'accès



► Solutions d'adaptation de lecteur de cartes



► Solutions d'adaptation pour lecteur d'empreintes digitales



► Solutions d'adaptation de lecteur de codes à barres



► Solutions d'adaptation de lecteur d'empreintes digitales

Plateforme d'installation



- Facilité d'installation modulaire avec plate-forme antidérapante.
- Facilité d'installation dans des conditions de sol difficiles.
- Système de rampe avant et arrière pour un accès facile.

Capteurs de suivi de passage



- Des capteurs peuvent être ajoutés au tourniquet en fonction des besoins tels que le signal de passage en temps réel ou alarme de passage non autorisé.
- 2 capteurs pour un passage sont disponibles pour un fonctionnement bidirectionnel.

Housse de protection



- Pour les conditions extérieures, une housse de protection transparente peut être fournie à la taille du tourniquet.

Unité de contrôle des boutons - indépendante



BT - 1



BT - 2

- ▶ Permet de contrôler à distance les modes «Entrée - Sortie - Urgence»
- ▶ Options de type BT-1 et BT-2.

Unité de réception / télécommande



- ▶ 1 unité, fonctionnant avec une batterie de type 12V 23V.
- ▶ Fréquence de travail de 433,920 MHz.
(Groupe juridique ISM pour la Turquie et l'Europe)
- ▶ Intégration de code PT2260 à 2 boutons;
Puissance de sortie maximale de 10 mW.

Compteur numérique



- ▶ H: 24 X L: 48 X D: 48,5 mm Un affichage à segments à 8 chiffres est disponible.
- ▶ Pour pouvoir garder la mémoire d'une panne de courant, pouvoir compter sur contact sec et tension, capacité de réinitialisation.
- ▶ Possibilité de réinitialiser à partir de la face avant et de réinitialiser l'entrée; 10 ans d'autonomie

Séparateur

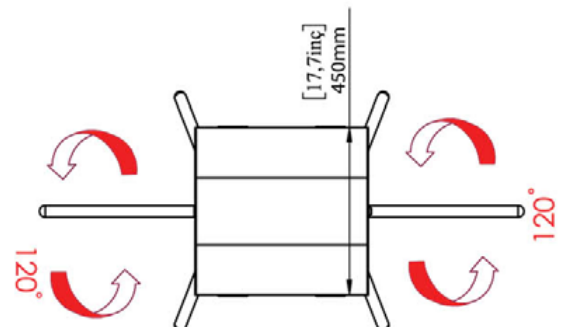
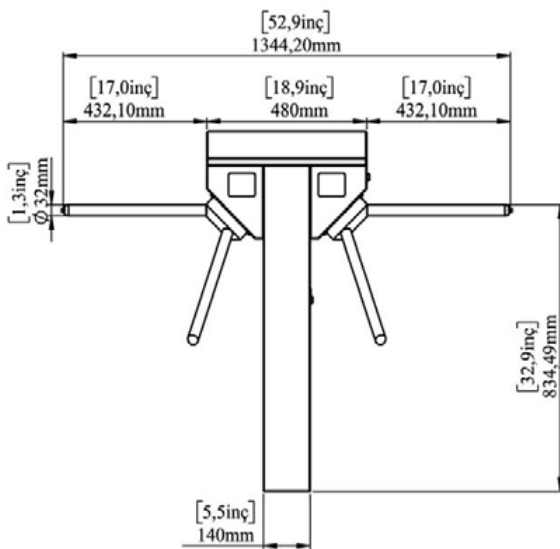
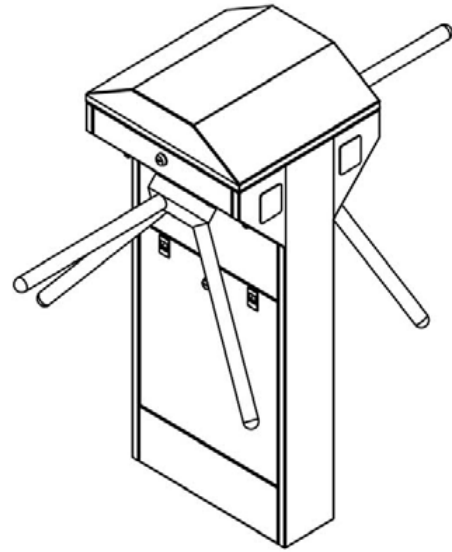
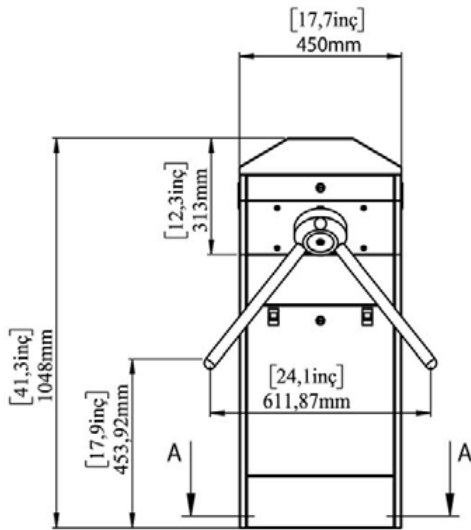


- ▶ Poteau, barres latérales et base inférieure en acier inoxydable 304.
- ▶ Possibilité de raccourcir les tuyaux intermédiaires en option.
- ▶ Possibilité de fermer la partie centrale en verre ou en plexiglas en option.

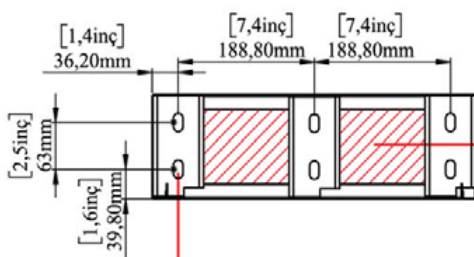
Thermostat



- ▶ Il stabilise l'efficacité des conditions de travail des équipements mécaniques et structure électronique à l'intérieur du tourniquet dans des environnements extrêmement froids.

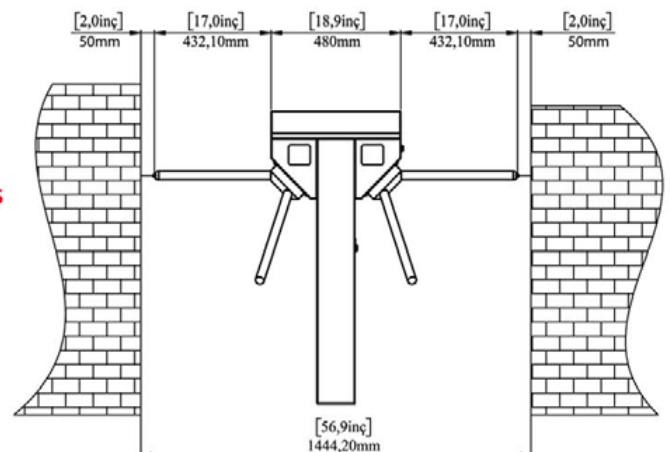


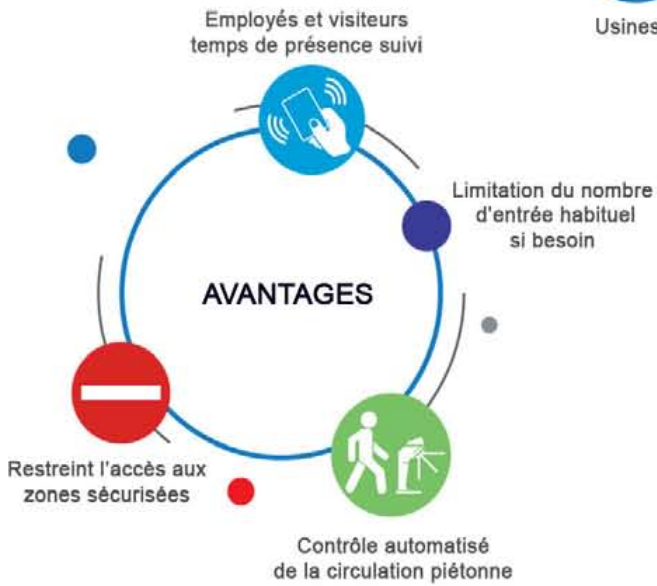
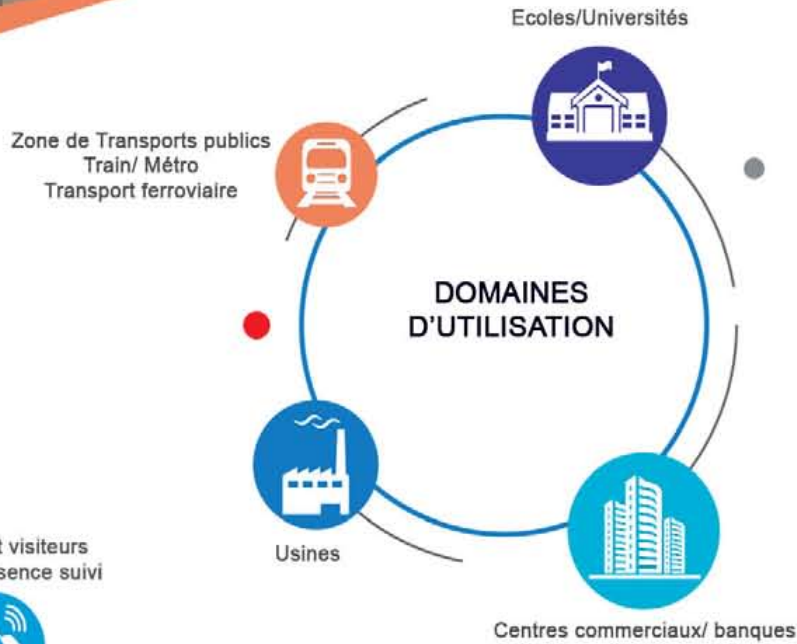
SECTION A-A



Accès aux câbles
3x0.75mm²

Trous de fixation
au sol M10x6





 www.reteks.fr

 Contact@reteks.fr



PHONE

+33 (0)8 05 69 06 06



ADRESS

22 AVENUE GABRIEL LIPPMANN,
ZAC DE LA CROIX BLANCHE
91700 SAINTE - GENEVIÈVE - DES - BOIS, FRANCE



OPENING TIME

M-F: 9H-18