

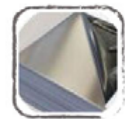
HG - 400 - S HG - 400 - C COULOIR RAPIDE

Conçus pour un fonctionnement en intérieur, les couloirs rapides HG400 sont des produits robustes qui assurent un contrôle d'accès dans les zones nécessitant un niveau de sécurité modéré. De par leur conception compacte, c'est la solution parfaite pour les zones de montage où l'esthétique et l'élégance sont importantes.

Le mouvement du vantail est assuré par un moteur DC sans balais, contrôlé par unité PLC. Cinq capteurs optiques intégrés dans le tourniquet permettent de gérer les différents scénarios de contrôle. Les couloirs rapides conviennent à une utilisation intensive. C'est la solution parfaite lorsque la conception architecturale, l'esthétique et la vitesse de transition sont des critères importants.

Conception

- ▶ Le corps principal du tourniquet est en acier inoxydable 304 et les vantaux sont en verre trempé de 10 mm.
- ▶ Capot design avec angles arrondis.
- ▶ Toutes les autres pièces du sont traitées contre la corrosion.



Sécurité

- ▶ Le mouvement des vantaux est assuré par un "moteur DC sans balais" contrôlé par PLC.
- ▶ La mécanique robuste, contrôlée par une électronique fiable, garantit une longue durée de vie avec un minimum d'entretien.



L'intégration

- ▶ Intégration facile avec tous les équipements de contrôle d'accès grâce à une carte de commande électronique fonctionnelle (Par exemple: appareil RFID, contrôle des boutons, empreinte digitale et appareil biométrique)



HG - 400 - S



Vantail simple

- ▶ Le corps principal du tourniquet est en acier inoxydable 304, le vantail est en verre trempé.
- ▶ Le capot supérieur est en verre noir avec une protection de 10 mm.
- ▶ Configuré comme:
 - * Unité principale / Unité de démarrage ou
 - * Unité esclave / de fin
 Forme un passage de 550 mm associé au vantail correspondant.

HG - 400 - C



Double vantail

- ▶ Le corps principal du tourniquet est en acier inoxydable 304, les vantaux sont en verre trempé.
- ▶ Le capot supérieur est en verre noir avec une protection de 10 mm.
- ▶ Configuré comme:
 - * Unité principale / centrale et
 - * Unité esclave / centrale
 Forme deux passages de 550 mm de large de chaque côté.





Corps principal

Matériel.	AISI- 304 - Acier inoxydable - Scotch Brite	304
Le capot supérieur.	Verre trempé 10 mm (Surface supérieure en plexiglas)	
Boîtier intérieur.	Renforcé avec des barres métalliques horizontales galvanisées de 6 mm pour augmenter la résistance.	
Vantaux.	Verre trempé de 10 mm (impression de logo opt.)	
Dimensions standard (L x L x H)	19 x 140 x 100 cm (aile simple) - 26 x 140 x 100 cm (aile double)	
Largeur de passage standard.	550 mm (zone de passage: 250 mm + 50 mm + 250 mm)	
Hauteur du vantail	120 cm à 150 cm	



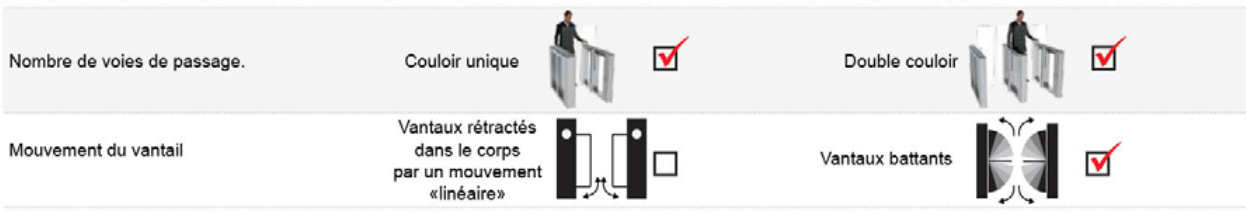
Paramètres électriques

Tension de fonctionnement.	110 à 240 V CA 50/60 Hz (+/-% 10)	
Courant nominal / max.	5A / 250W	
Cycles moyens entre échecs (MCFB).	15 M de cycles	

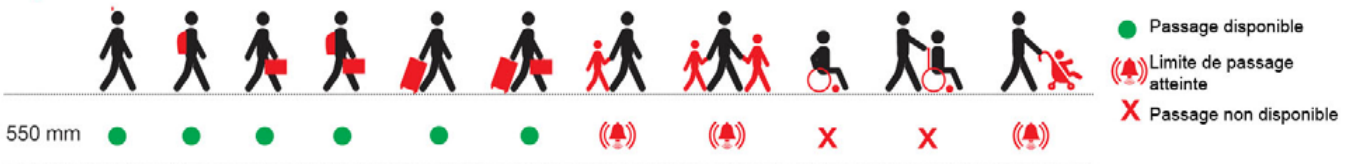


Mode de fonctionnement

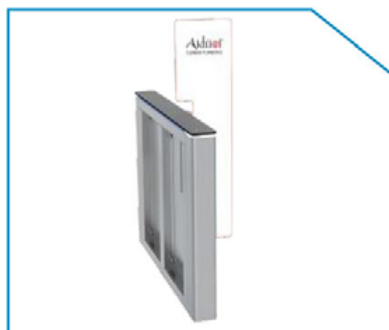
Systèmes de contrôle.	Toutes les entrées sont protégées par optocoupleur. Contrôlé par contact sec ou entrée de mise à la terre. Compatible avec tous les systèmes de contrôle d'accès qui fournissent des sorties de contact sec ou de mise à la terre	
Données de sortie (rétroaction)	Le système fournit un contact sec, NO - Normalement ouvert, entrée - retour passage de sortie par relais	
Mécanisme de mouvement.	Servomoteur 400W	
Contrôle du capteur.	Contrôle du capteur IR à 8 points (paires) pour le mode N / O, fonction de passage séquentiel (commutation) pour le mode N / C. Le système surveille en permanence l'état du couloir et donne l'alarme dans plusieurs cas.	
Unité de contrôle électronique / communication.	Unité de contrôle PLC / RS 232 (Besoin d'un port série matériel PC Systems)	
Gate Open - Close Rate / Time out Delay.	0,5 - 1, 5 secondes / réglable; Modes de fonctionnement	
Débit.	30 Personnes - Passages / Minute / Normalement Standard * (* L'utilisation de différentes unités de contrôle d'accès peut entraîner une modification de la vitesse de transition.)	30 per / min
Environnement de travail - Indice IP.	Intérieur - IP 44	
Température / Humidité de fonctionnement.	- 20 ° C / + 68 ° C 0 / + 45 ° C (HR 95% sans condensation)	+68° C -20° C
Surveillance de l'occupation.	Lorsqu'un utilisateur occupe la voie sans passer son badge, les systèmes donnent l'alarme après un temps réglable.	
Anti fraude	Lorsqu'une tentative d'accès non autorisé est effectuée juste après un accès valide, le système émet une alarme et bloque l'accès juste après le passage valide (les configurations d'accès alarme / bloc sont réglables)	
Détection de position.	La position des vantaux est détectée en continu par le servomoteur	
Bandes latérales à LED.	Passage ouvert - Vert / Passage fermé - Rouge / Veille - Bleu	Passage Closed Passage Free Standby
Direction de passage.	Fonctionnement bidirectionnel. Entrée sortie	



Spécifications d'accès



Impression de logo



- ▶ Des graphismes personnalisés gravés au laser sur les vantaux peuvent être ajoutés sur demande.

Plateforme d'installation



- ▶ Facilité d'installation modulaire avec plate-forme antidérapante.
- ▶ Système de rampe avant et arrière pour un accès facile.
- ▶ Facilité de transport avec chariot élévateur.

Unité de contrôle indépendante par boutons poussoirs



BT - 1



BT - 2

- ▶ Options de type BT-1 et BT-2, généralement utilisées dans les cabines de sécurité ou les salles de sécurité, pour le contrôle à distance des modes «entrée, sortie, urgence.»

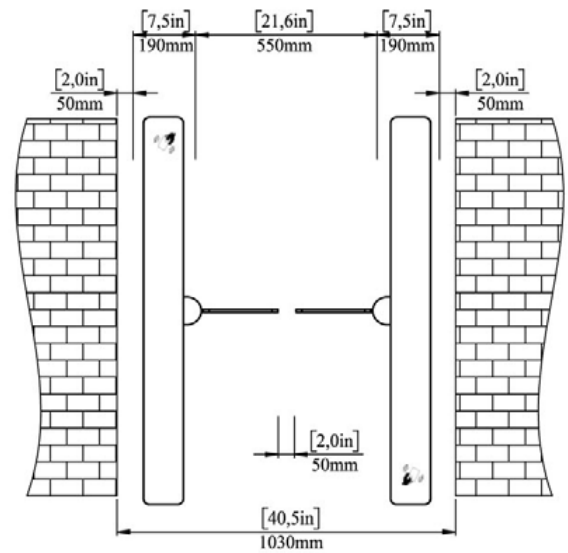
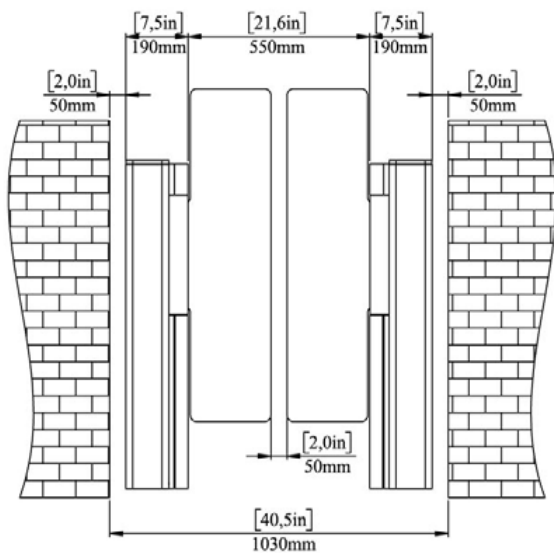
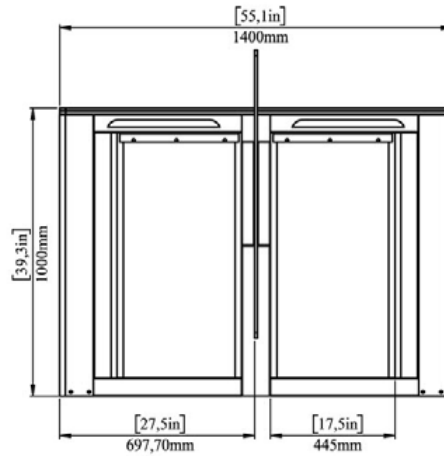
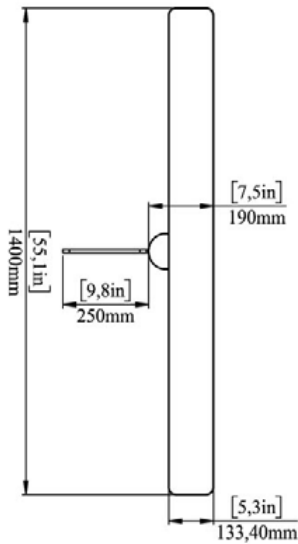
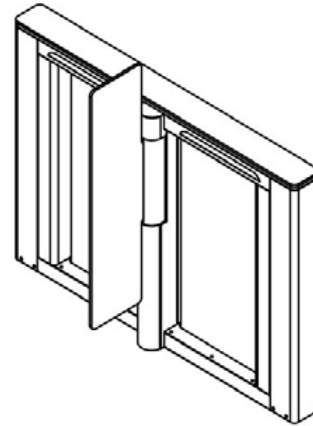
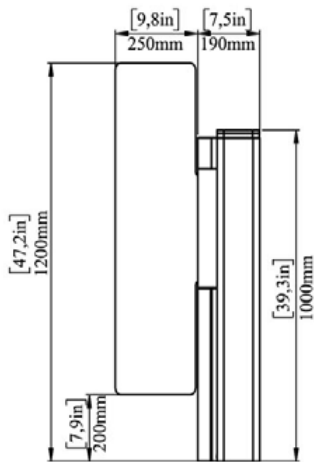
Applications d'adaptation des dispositifs de contrôle d'accès

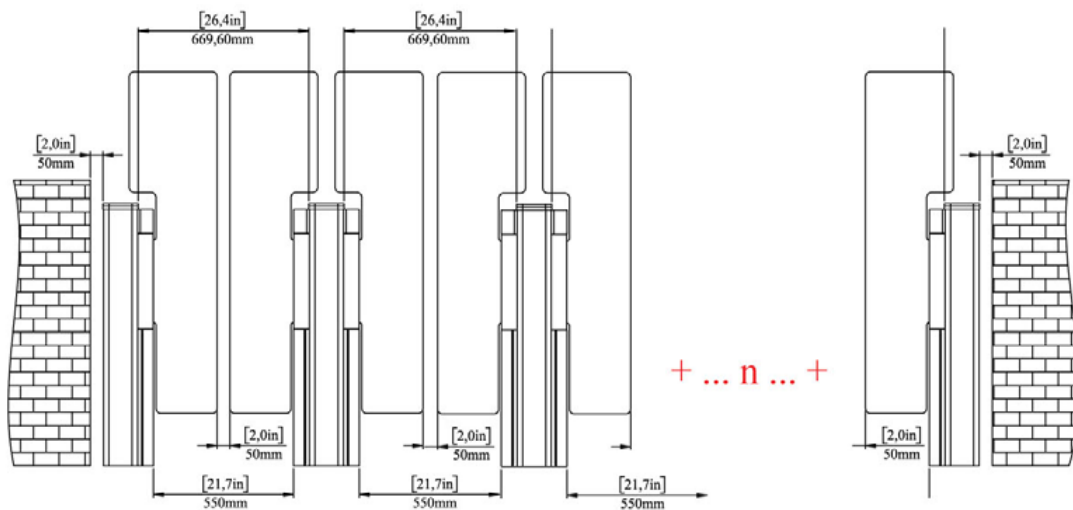
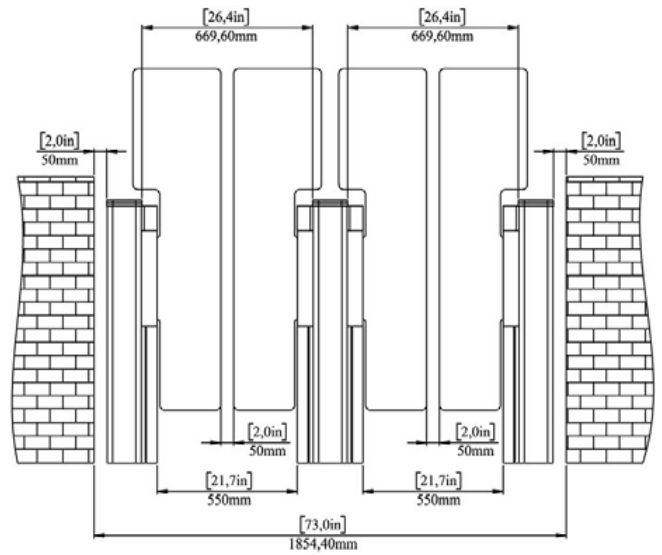
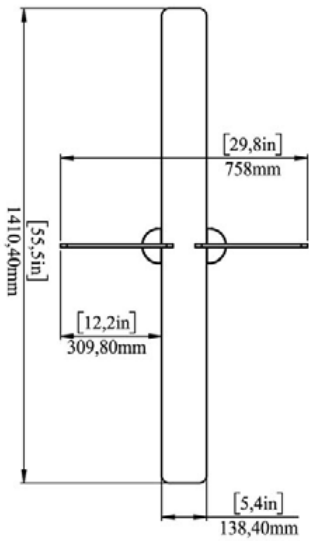
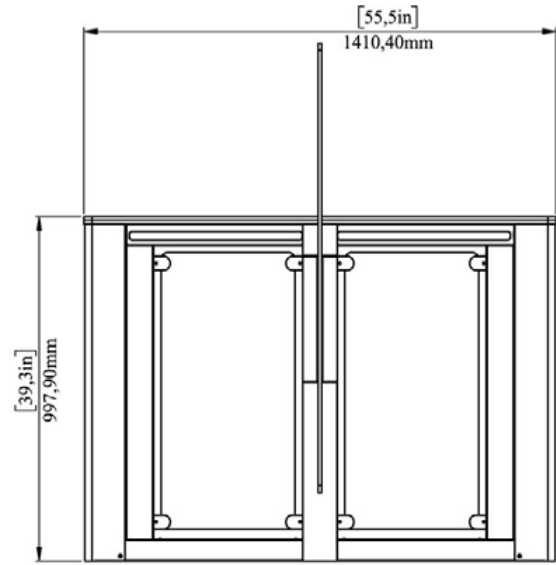
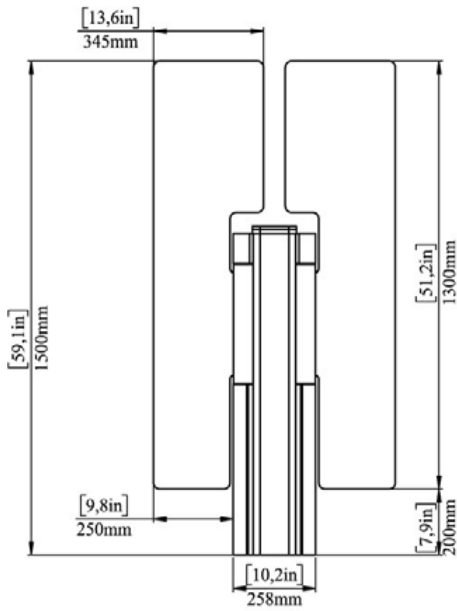


- ▶ Lecteurs de cartes
- ▶ Empreinte digitale, dispositif biométrique
- ▶ Lecteur de code-barres

Modes de fonctionnement







Centres sportifs

Zone de Transports publics
Train/ Métro
Transport ferroviaire

DOMAINES
D'UTILISATION

Usines

Centres commerciaux/ banques

Haut niveau de
contrôle de sécurité

AVANTAGES

Restreint l'accès aux
zones sécurisées

Contrôle automatisé
de la circulation piétonne

CERTIFICATIONS

2 YEARS
WARRANTY

MADE IN
Turkey

 www.reteks.fr

 Contact@reteks.fr



PHONE

+33 (0)8 05 69 06 06



ADDRESS

22 AVENUE GABRIEL LIPPMANN,
ZAC DE LA CROIX BLANCHE
91700 SAINTE - GENEVIÈVE - DES - BOIS, FRANCE



OPENING TIME

M-F: 9H-18