



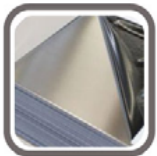
SWG - 25

PORTILLON MOTORISÉ BI- DIRECTIONNEL

Les portillons bi-directionnels motorisés sont une alternative pour réguler la circulation des piétons. Grâce à sa conception compacte et avec une longueur de bras de 90cm conforme aux normes internationales d'accès PMR, le SWG25 est une solution idéale pour assurer le passage contrôlé des VIP et des personnes handicapées physiques.

De par leur design esthétique et convivial, les portillons SWG 25 sont parfaitement adaptés aux centres commerciaux, supermarchés, centres de fitness et de bien-être.

Conception



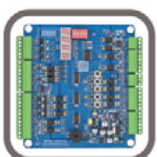
- Le corps principal du portillon est fabriqué en acier inoxydable 304, et le bras en aluminium.
- Capot design avec angles arrondis.
- Toutes les autres pièces du portillon sont traitées contre la corrosion.

Sécurité



- La sécurité électrique et mécanique est assurée dans le tourniquet.
- La mécanique robuste, contrôlée par une électronique fiable, assure une longue durée de vie du produit avec un minimum d'entretien.

L'intégration



- Intégration facile avec tous les équipements de contrôle d'accès grâce à une carte électronique fonctionnelle.
(Par exemple: appareil RFID, bouton poussoir, empreinte digitale et Dispositif biométrique)





Corps principal

Matériel.	AISI- 304 - Acier inoxydable - Scotch Brite (Op. AISI-316 Quality)	304
Bras.	Aluminium	
Systèmes de rotor.	Avec commande rotative; les bras sont positionnés à 90 degrés	
Contrôle de rotation.	Le centrage automatique et le fonctionnement en douceur sont gérés au moyen d'un ressort et mécanisme d'amortissement hydraulique	
Dimensions standard (L x L x H)	25 x 35 x 97 cm	24V DC
Largeur de passage standard.	900 mm (longueur du bras: 850 mm)	



Paramètres électriques

Tension de fonctionnement.	110/220 - 240V AC 50/60 Hz (+/-% 10) - 24V DC (Max 30W)	
Courant nominal / max.	250Ma / 850 Ma	
Consommation électrique	30 W	24V DC
Cycles moyens entre pannes (MCBF)	Cycles 1M	



Mode de fonctionnement

Systèmes de contrôle.	Toutes les entrées sont protégées par optocoupleur. Contrôlé par contact sec ou entrée de mise à la terre. Compatible avec tous les systèmes de contrôle d'accès qui fournissent des sorties de contact sec ou de mise à la terre	
Contrôle de vitesse.	Le contrôle de démarrage et d'arrêt du moteur est maintenu par le système de contrôle à microprocesseur PWM	
Direction de passage.	Fonctionnement bidirectionnel Entrée-Sortie	PWM
Délai de temporisation.	Ajustable ; Modes de fonctionnement (7 - 14 - 21 secondes)	
Débit.	30 Passages / Minute / Mode Standard	30 per/min
Mode d'urgence.	Le système permet le libre passage en mode d'urgence et en cas de panne de courant	+50° C -20° C
Température de fonctionnement	- 20 ° C / + 50 ° C	
Humidité de fonctionnement	0 / + 45 ° C (HR 95% sans condensation)	IP 54
Indice IP	IP - 54	
Environnement de travail	intérieur	
Caractéristiques des indicateurs.	Entrée - Flèche verte / Sortie - Croix rouge	
Opération	Unité unique.	Unité double



Accessoires optionnels.

Télécommande, commande par bouton, séparateur, plaque de montage au sol



Signaux disponibles en option



«Passer»



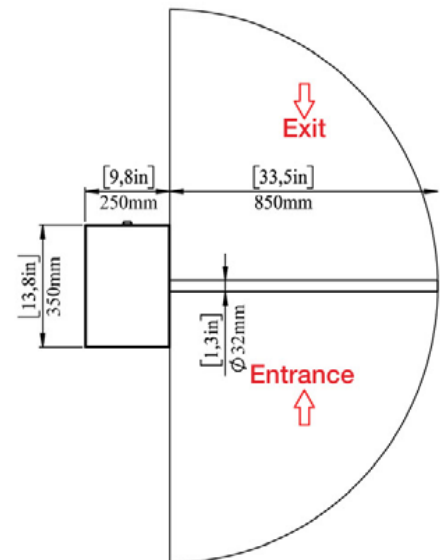
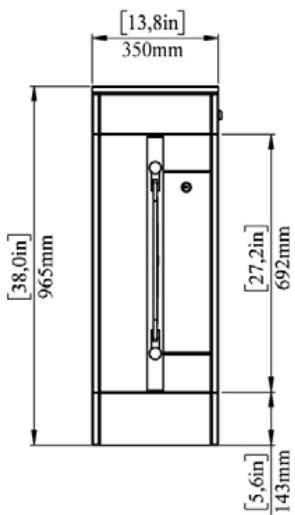
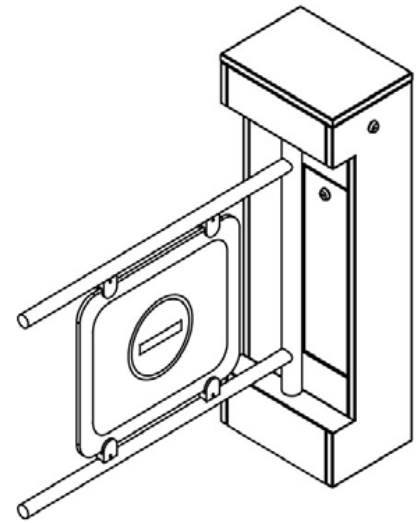
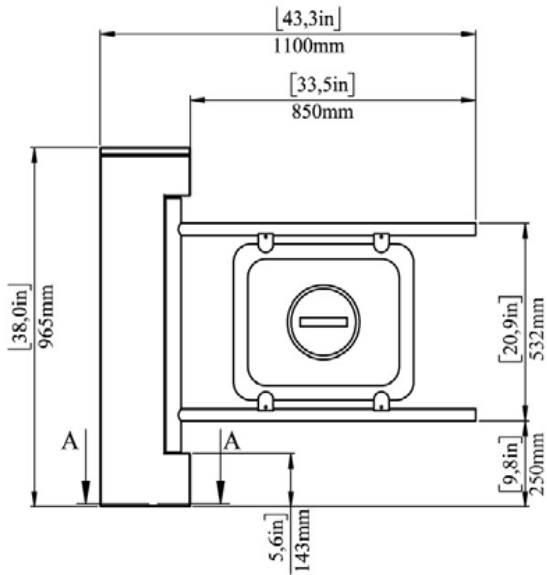
«Stop»



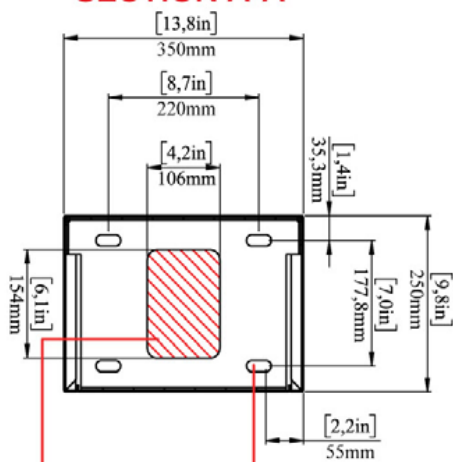
«Handicapé»



«Urgence»

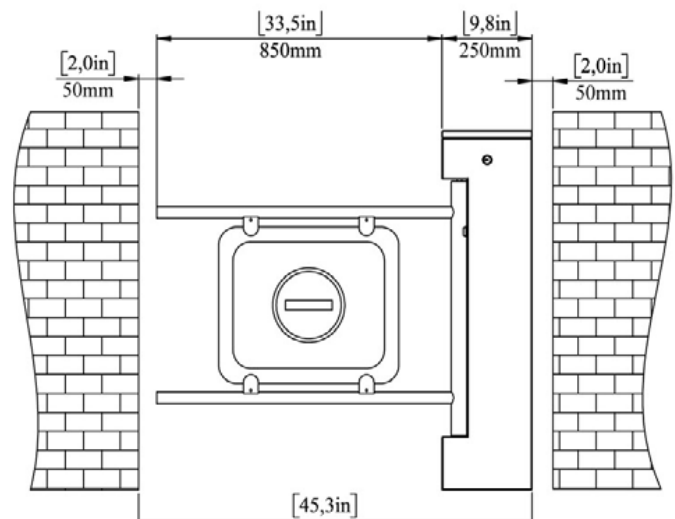


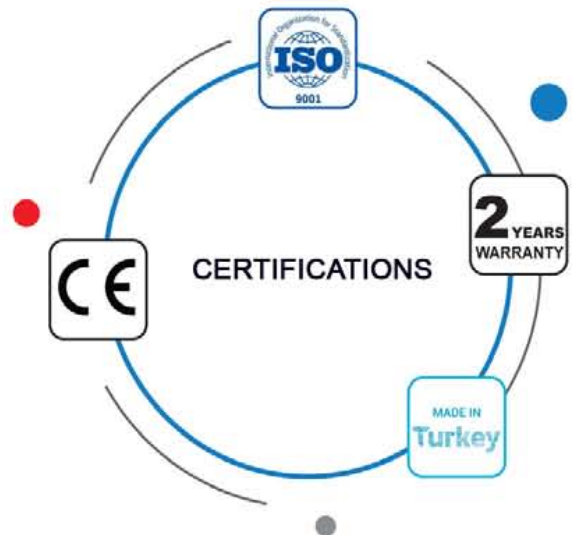
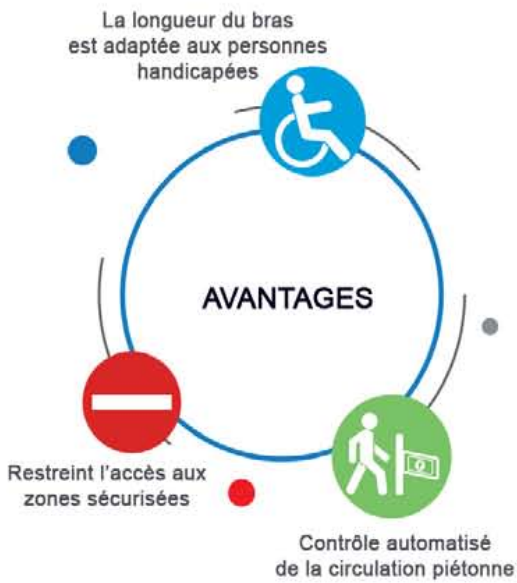
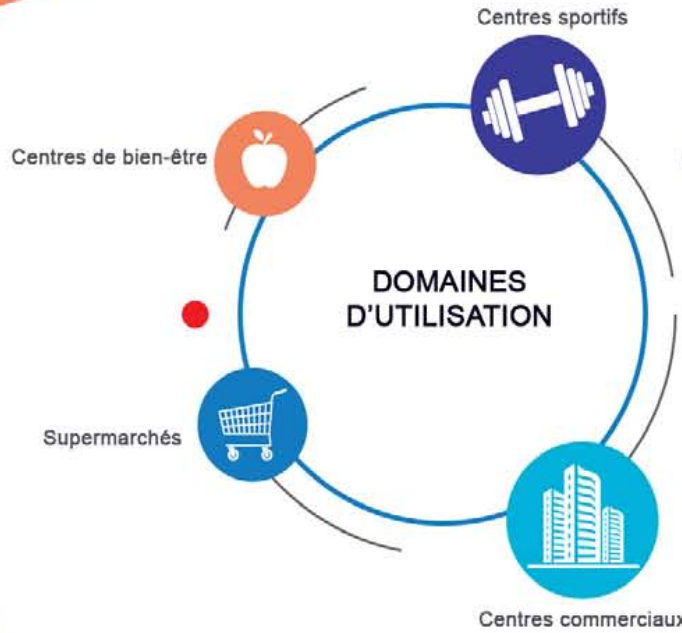
SECTION A-A



Accès aux câbles
3x0.75mm²

Trous de fixation
au sol M10x4





 www.reteks.fr

 Contact@reteks.fr



PHONE

+33 (0)8 05 69 06 06



ADRESS

22 AVENUE GABRIEL LIPPMANN,
ZAC DE LA CROIX BLANCHE
91700 SAINTE - GENEVIÈVE - DES - BOIS, FRANCE



OPENING TIME

M-F: 9H-18